

Meet Eteria

EN	1
Thank you	2
Save the Planet	4
Set-up guide	6
IT	17
Grazie	18
Salva il Pianeta	20
Guida alla configurazione	22
DE	33
Danke	34
Rette den Planeten	36
Einrichtungsanleitung	38
ES	49
Gracias	50
Salva el Planeta	52
Guía de configuración	54
FR	65
Merci	66
Sauvons la Planète	68
Guide d'installation	70

Meet Eteria

Thank you.

Dear Backer

your Eteria is here and we want to thank you so much for the wonderful support you gave us.

You followed our journey from the very beginning. You are the most important part of our adventure because you are the first one that believed in us. Everything was possible only thanks to you! You supported our project with love and enjoyment.

Creating a new product involves a lot of hard work and to see our idea coming to life is an outstanding emotion. We lived this adventure with you. Sharing every goal achieved and the difficulties in creating a unique and advanced product as well. With your feedback, your love and support, we did it! We couldn't do it without you. Now it's time to start a new way of living with Natede. We are currently working on a new chapter of our journey and we want to share it with you too.

No one can stop us! Stay tuned for a new part of this incredible adventure!

Thank you so much,
Alessio, Paolo and Vincenzo

Save the Planet



Thanks to Eden Reforestation Projects and your support there are hundreds of thousands of new trees in the world!

With your purchase you have planted 10 mangroves in Madagascar.

Since 2016 we have been fighting against deforestation and air pollution to leave a significant footprint on our planet.

We can all make a difference, even with our smallest gestures.

Thank you!

vitesy.com



Let's begin

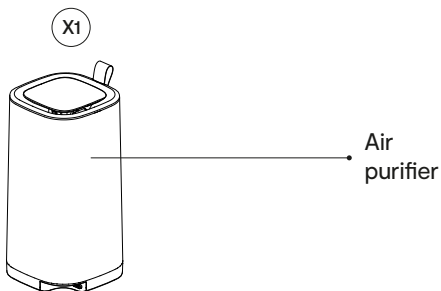
vitesy.com

Welcome,
your Vitesy experience
starts here. Enjoy the
purification and diffused
monitoring of Eteria.
Map your home and start to
breathe clean air.

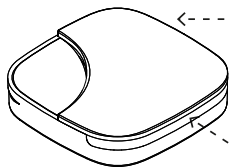
What's in the box

Depending on what you purchased, you will find one or more of the following components in the package.

Otherwise, contact us at support@vitesy.com.

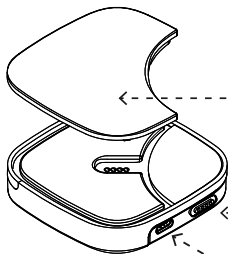


1 → Air quality module



Sensors → Temperature (T), humidity (HR), volatile organic compounds (TVOC), carbon dioxide (CO₂).

Interface → It lights up blinking with different colors to indicate the quality of the air.



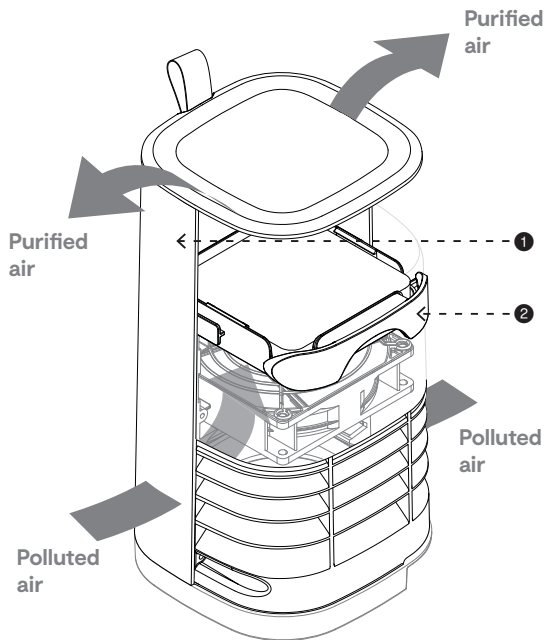
Cover → Removable for connecting extra modules.

Connector → Magnetic coupling to the purifier.

USB-C → For the power supply.

The air quality module is the heart of the Eteria system. Thanks to advanced sensors you can monitor the basic parameters of the air you breathe. We recommend placing at least one air quality module per room.

2 → Air purifier

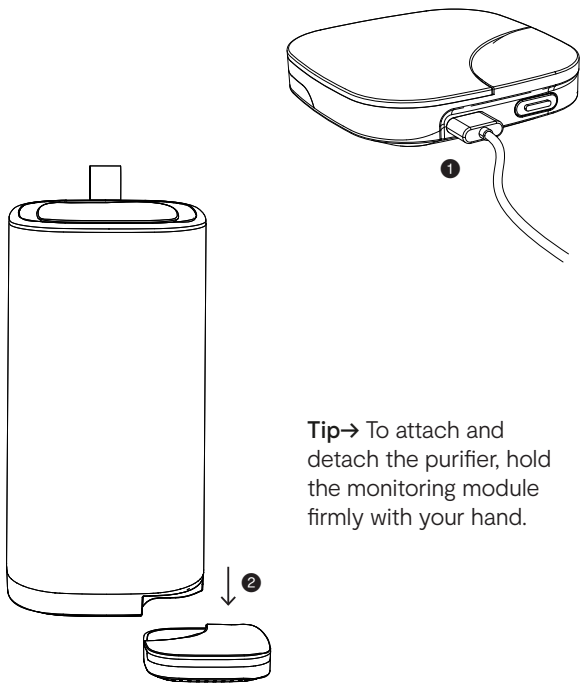


① **Pre-filter** → Warp-knit 3D mesh fabric

② **Photocatalytic filter** → Ceramic filter treated with WO_3 (tungsten trioxide).

The air purifier is the active part of the Eteria system. Thanks to two innovative filtering stages (pre-filter and photocatalytic filter) you can breathe clean air wherever and whenever you want.

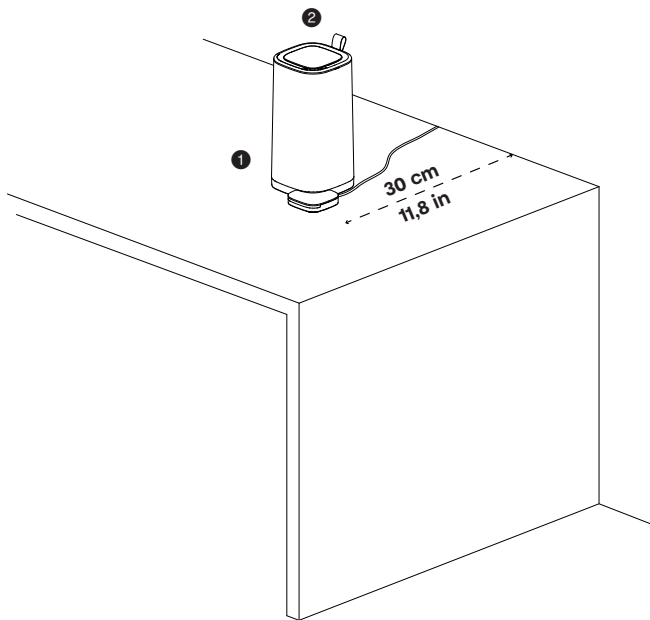
3 → Turn it on



Tip→ To attach and detach the purifier, hold the monitoring module firmly with your hand.

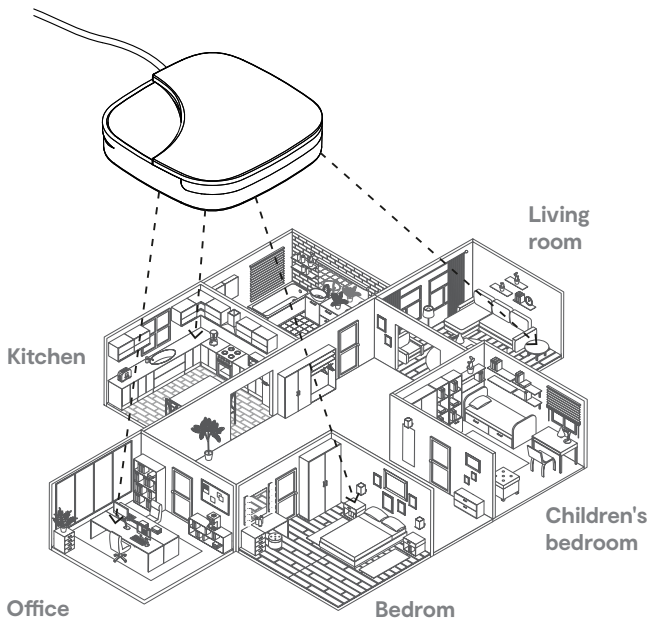
The air quality module is powered by the supplied USB-C cable ① just plug it into the electricity. The air purifier only works when connected to the air quality module② .

4 → Positioning



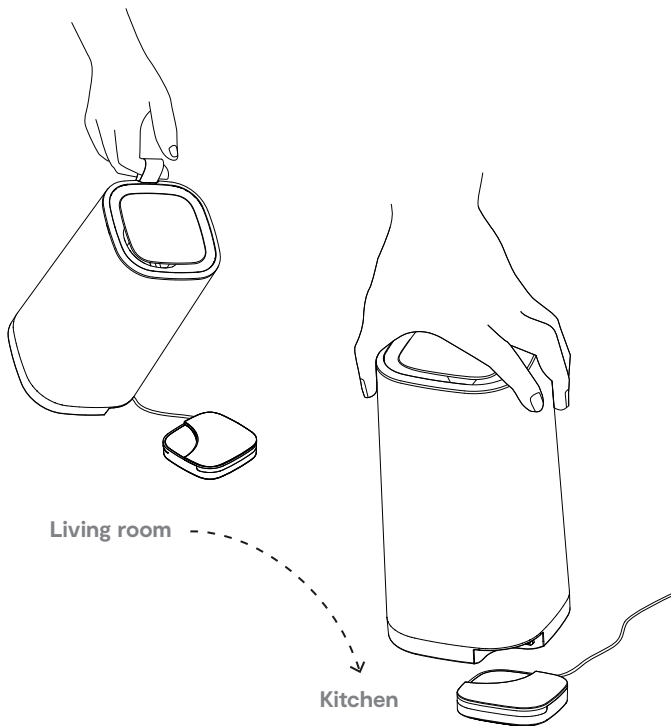
The Eteria system can be placed inside any room. Don't place it on the floor, near heat sources, and in environments with high humidity. We recommend placing it at least 30cm/11,8 in from the wall. Don't obstruct the inlet ① and outlet ② area of the purifier. For accurate data, once positioned, don't move or turn off the air quality module.

5 → Map your home



The Eteria system is designed to offer you an air purification and monitoring experience spread throughout your home or office. Place at least one air quality module in each room. In this way you can check the air quality in each of your rooms via the app. The purifier can be moved to the various air quality modules.

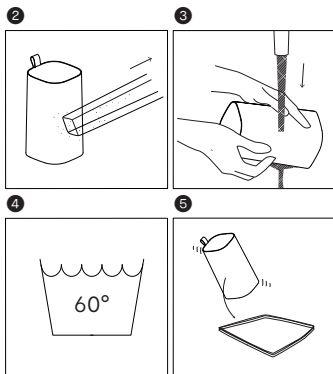
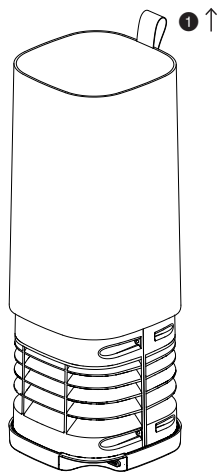
6 → Move the air purifier



The air purifier is activated thanks to the air quality module. If you have more than one air quality module in your space, move the air purifier on the air quality module that reports bad air quality, in this way you can purify the air where it is necessary.

7 → Pre-filter maintenance

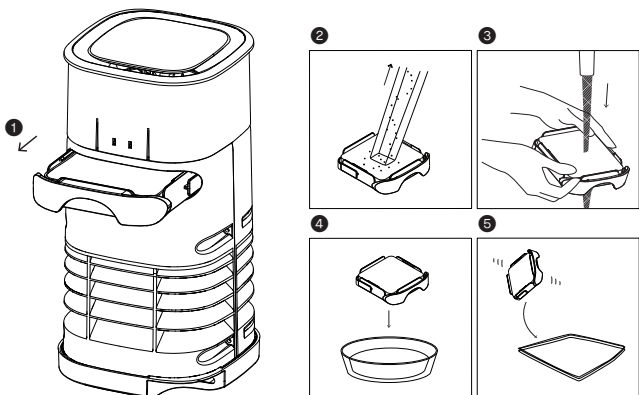
Tip → To remove the pre-filter with ease, use the tab ①.



① Remove the pre-filter from the top, ② remove dust by vacuuming and/or using a brush to remove hair, dust, and large particles. N.B. If the dust isn't excessive, you can do this even without removing the pre-filter. ③ Wash the pre-filter under running water to remove any dust residues that cannot be removed with suction. ④ Machine wash at 60 ° once every two months, or depending on the amount of dirt accumulated on the pre-filter. ⑤ After washing, let it dry. When it's totally dry, replace the pre-filter.

8 → Ceramic filter maintenance

Tip → Never handle the filter with bare hands. It could get dirty and lower the efficiency of the photocatalytic reaction.



- ① Remove the filter without touching the ceramic part, ② remove the dust with a vacuum cleaner or by using an air jet. Dust decreases the photocatalytic efficiency. ③ Wash the filter under running water every two months to remove any residual dust accumulated in the pores. **DO NOT** use tools to scratch the surface of the filter. ④ If the dirt is stubborn, immerse the filter in room T ° water for 10–15 min. ⑤ After washing, gently shake the filter to remove excess water and let it dry on a cloth. **DO NOT** rub. **DO NOT** dab. When it is totally dry, enter the filter.

Download the Vitesy Hub on the the App Store o Play Store. Connect Eteria to your smartphone and follow the instructions to explore all the incredible features of your personal air purifier, and control the air you breathe.

Scopri Eteria

Grazie.

Caro Sostenitore

Eteria è finalmente arrivato e volevamo ringraziarti per il fantastico supporto che ci hai dato.

Hai seguito il nostro viaggio sin dall'inizio. Tu sei la parte più importante della nostra avventura perché sei il primo che ha creduto in noi. Tutto questo è stato possibile solo grazie a te, che hai supportato il progetto con amore e coinvolgimento.

Creare un nuovo prodotto richiede duro lavoro e vedere la nostra idea prendere vita è una emozione indescrivibile. Noi abbiamo vissuto questa avventura con voi, condividendo ogni obiettivo raggiunto e ogni difficoltà, creando un prodotto unico.

Grazie al tuo feedback, amore e supporto ce l'abbiamo fatta! E senza di te non sarebbe stato possibile. Ora è tempo di iniziare un nuovo modo di vivere con Eteria. Stiamo lavorando ad un nuovo capitolo del nostro viaggio e vogliamo dividerlo con voi.

Niente può fermarci! Preparati per una nuova parte di questo viaggio.

Grazie mille,
Alessio, Paolo e Vincenzo

Salva il Pianeta



Grazie ad Eden Reforestation Projects e al vostro supporto ci sono centinaia di migliaia di nuovi alberi nel mondo!

Con il tuo acquisto hai piantato 10 mangrovie in Madagascar.

Dal 2016 combattiamo contro la deforestazione e l'inquinamento dell'aria per lasciare un'impronta significativa sul nostro pianeta.

Tutti noi possiamo fare la differenza, anche con il più piccolo dei gesti.

Grazie!

vitesy.com

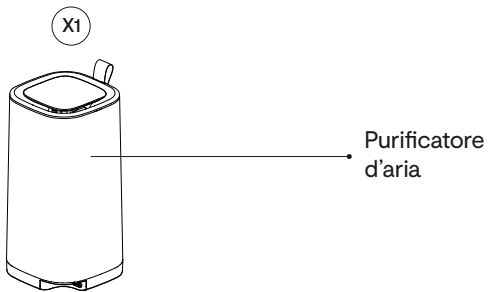


Benvenuto,
la tua esperienza Vitesy inizia
qui. Goditi la purificazione e
il monitoraggio diffuso di
Eteria. Mappa la tua casa e
inizia a respirare aria pulita.

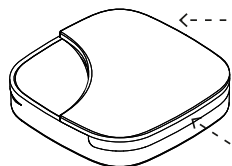
Cosa c'è nella confezione?

A seconda del modulo che hai acquistato, nella confezione troverai uno o più dei seguenti componenti.

Altrimenti, contattaci all'indirizzo support@vitesy.com.

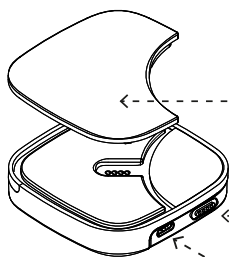


1 → Modulo di monitoraggio



Sensori → Temperatura (T), umidità (HR), composti organici volatili (COV), anidride carbonica (CO₂).

Interfaccia → Si illumina per segnalare la qualità dell'aria.



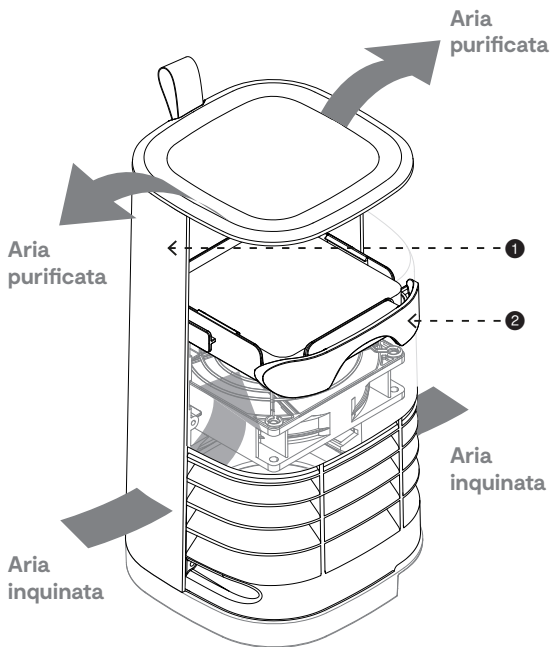
Cover → Removibile per la connessione di moduli extra.

Connettore → Aggancio magnetico al purificatore.

USB-C → Per alimentazione con la rete elettrica.

Il modulo di monitoraggio è il cuore del sistema Eteria. Grazie ai sensori avanzati puoi monitorare l'aria che respiri. Ti consigliamo di mettere almeno un modulo di monitoraggio in ogni stanza.

2 → Purificatore d'aria

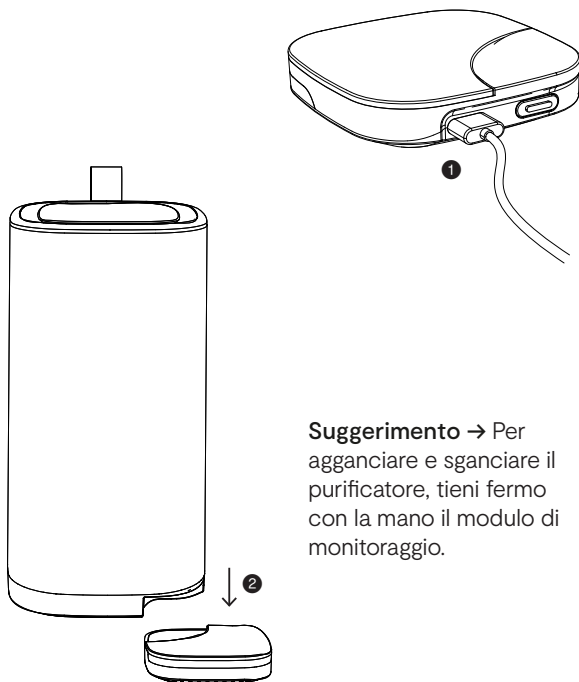


① **Pre-filtro** → Tessuto mesh 3D indemagliabile.

② **Filtro Fotocatalitico** → Filtro ceramico trattato con WO_3 (triossido di tungsteno).

Il modulo di purificazione è la parte attiva del sistema Eteria. Grazie ai due innovativi stadi di filtraggio (pre-filtro e filtro fotocatalitico) potrai respirare aria pulita dove e quando vuoi.

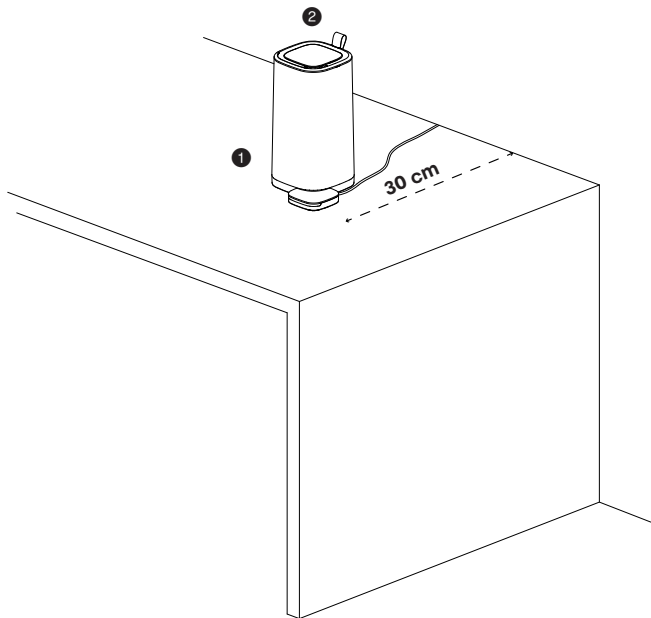
3 → Accendi



Suggerimento → Per agganciare e sganciare il purificatore, tieni fermo con la mano il modulo di monitoraggio.

Il modulo di monitoraggio si alimenta grazie al cavo USB-C ① in dotazione, basta collegarlo alla rete elettrica. Il modulo di purificazione funziona solo se connesso al modulo di monitoraggio ②.

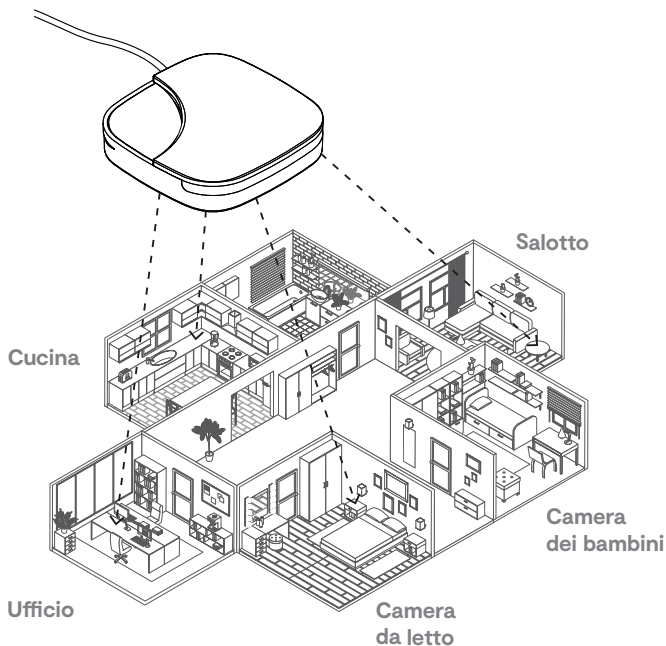
4 → Posizionamento



Il sistema Eteria può essere posizionato all'interno di ogni ambiente. Non posizionarlo sul pavimento, vicino a fonti di calore ed in ambienti con elevata umidità. Ti consigliamo di posizionarlo ad almeno 30 cm dalla parete. Non ostruire la zona di entrata ① e uscita ② d'aria del purificatore.

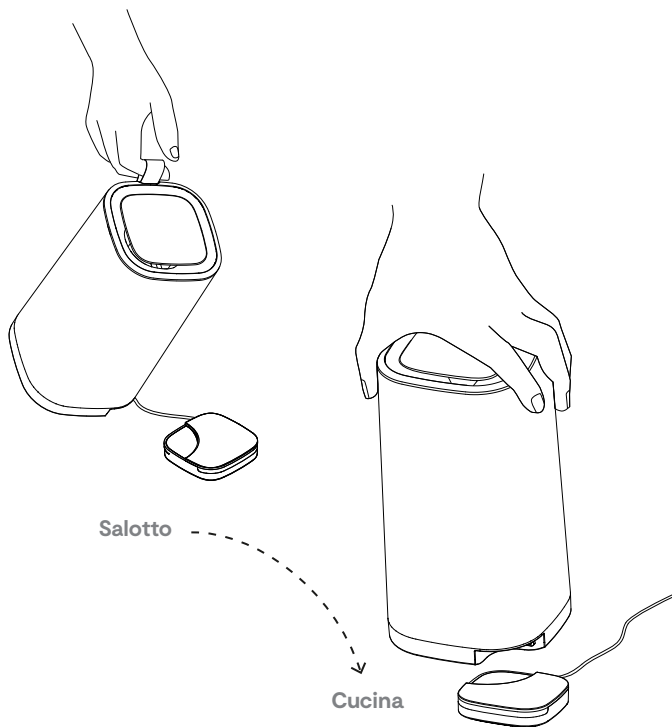
Per avere dei dati precisi, una volta posizionato non spostare o spegnere il modulo di monitoraggio.

5 → Mappa la tua casa



Il sistema Eteria è pensato per offrirti un'esperienza di purificazione e monitoraggio dell'aria diffusa in tutta la tua casa o ufficio. Posiziona almeno un modulo di monitoraggio in ogni stanza, in questo modo potrai controllare via app la qualità dell'aria in ogni tuo ambiente. Il purificatore può essere spostato sui vari moduli di monitoraggio.

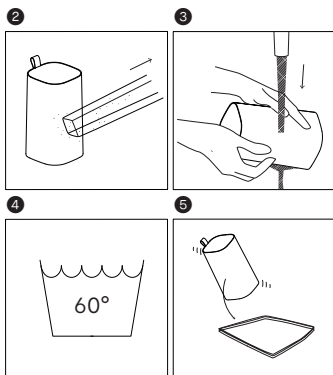
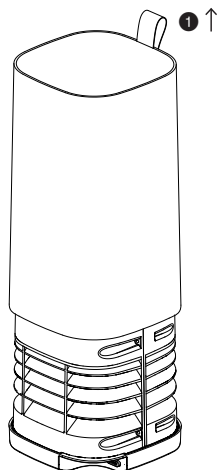
6 → Sposta il purificatore



Il purificatore si attiva grazie al modulo di monitoraggio. Se hai più di un modulo di monitoraggio nel tuo spazio, sposta il purificatore d'aria sul modulo di monitoraggio che segnala una cattiva qualità dell'aria, in questo modo potrai purificare l'aria dove è necessario.

7 → Manutenzione pre-filtro

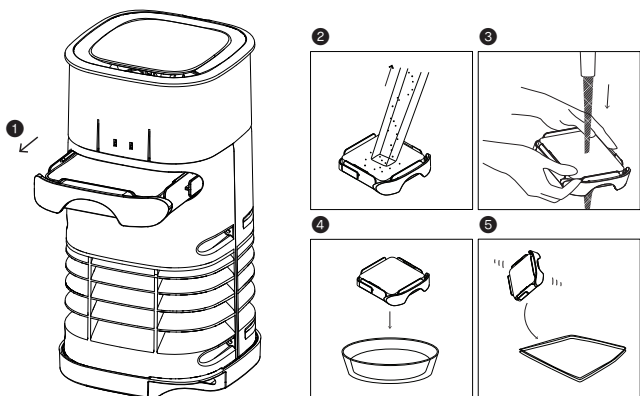
Suggerimento → Per estrarre il pre-filtro con facilità aiutati con la linguetta ①.



① Estrai il pre-filtro verso l'alto, ② rimuovi la polvere aspirando e/o utilizzando una spazzola per rimuovere capelli, polvere e particelle di grandi dimensioni. N.B. Se la polvere non è eccessiva puoi fare questa operazione anche senza rimuovere il pre-filtro. ③ Lava il pre-filtro sotto acqua corrente per rimuovere eventuali residui di polvere accumulati che non si tolgono con l'aspirazione. ④ Lava in lavatrice a 60° una volta ogni due mesi, o a seconda del grado di sporcizia accumulata sul pre-filtro. ⑤ Dopo il lavaggio lascialo asciugare. Quando è totalmente asciutto, rimonta il pre-filtro.

8 → Manutenzione filtro ceramico

Suggerimento → non maneggiare mai il filtro con le mani nude. Potrebbe sporcarsi e abbassare l'efficienza della reazione fotocatalitica.



① Estrai il filtro senza toccare la parte ceramica, ② rimuovi la polvere con un'aspirapolvere o mediante l'uso di un getto d'aria. La polvere diminuisce l'efficienza fotocatalitica. ③ Lava il filtro sotto acqua corrente ogni due mesi per rimuovere eventuali residui di polvere accumulati nei pori. **NON** usare degli utensili per grattare la superficie del filtro. ④ Se lo sporco è ostinato, immergi il filtro in acqua a T° ambiente o tiepida per 10-15 min. ⑤ Dopo il lavaggio scuoti dolcemente il filtro per rimuovere l'acqua in eccesso e lascialo asciugare su un panno. **NON** strofinare. **NON** tamponare. Quando è totalmente asciutto, rimonta il filtro.

Scarica l'app Vitesy Hub attraverso l'App Store o il Play Store. Collega Eteria al tuo smartphone e segui le istruzioni per esplorare tutte le incredibili caratteristiche del tuo purificatore d'aria personale, e tenere sotto controllo la qualità dell'aria che respiri.

Entdecken Sie Eteria

Vielen Dank.

Liebe Backer

Ihr Eteria ist da und wir möchten Ihnen für die wunderbare Unterstützung danken, die Sie uns gegeben haben.

Du hast unsere Reise von Anfang an verfolgt. Ihr seid der wichtigste Teil unseres Abenteuers, denn ihr seid die ersten, die an uns geglaubt haben. Alles war nur dank euch möglich!

Ein neues Produkt zu entwickeln bedeutet viel harte Arbeit, und es ist ein großartiges Gefühl, zu sehen, wie unsere Idee zum Leben erwacht. Wir haben dieses Abenteuer mit Ihnen gelebt. Wir teilten jedes erreichte Ziel und auch die Schwierigkeiten bei der Entwicklung eines einzigartigen und fortschrittlichen Produkts.

Mit eurem Feedback, eurer Liebe und Unterstützung haben wir es geschafft! Ohne Sie hätten wir es nicht geschafft. Jetzt ist es an der Zeit, eine neue Art des Lebens mit Eteria zu beginnen. Wir arbeiten gerade an einem neuen Kapitel unserer Reise und wir möchten es auch mit Ihnen teilen.

Keiner kann uns aufhalten! Bleiben Sie dran für einen neuen Teil dieses unglaublichen Abenteuers.

Herzlichen Dank,
Alessio, Paolo und Vincenzo

Rette den Planeten



Dank an Eden Reforestation Projekte und Ihre Unterstützung gibt es Hunderttausende von neuen Bäumen auf der Welt!

Mit Ihrem Kauf haben Sie 10 Mangroven in Madagaskar gepflanzt.

Seit 2016 kämpfen wir gegen Abholzung der Wälder und Luftverschmutzung um einen bedeutenden Fußabdruck auf unserem Planeten zu hinterlassen.

Wir alle können etwas bewirken, selbst mit unseren kleinsten Gesten.

Vielen Dank!

vitesy.com

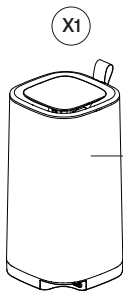


**Willkommen,
Ihre Vitesy-Erfahrung
beginnt hier. Genießen Sie
die Reinigung und
Überwachung von Eteria.
Kartieren Sie Ihr Zuhause
und atmen Sie saubere Luft.**

Was ist im Paket enthalten?

Je nachdem, was Sie gekauft haben, finden Sie eine oder mehrere der folgenden Komponenten in der Verpackung.

Andernfalls, kontaktieren Sie uns bitte unter support@vitesy.com



• Luftreiniger

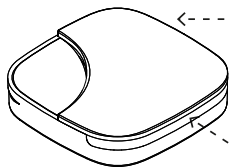


• Luftqualität
Modul



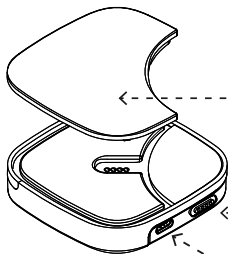
• Netzgerät

1 → Luftqualität Modul



Sensoren → Temperatur (T), Feuchtigkeit (HR), flüchtige organische Verbindungen (VOC), Kohlendioxid (CO₂).

Interface → Es leuchtet auf, um die Qualität der Luft anzuzeigen.



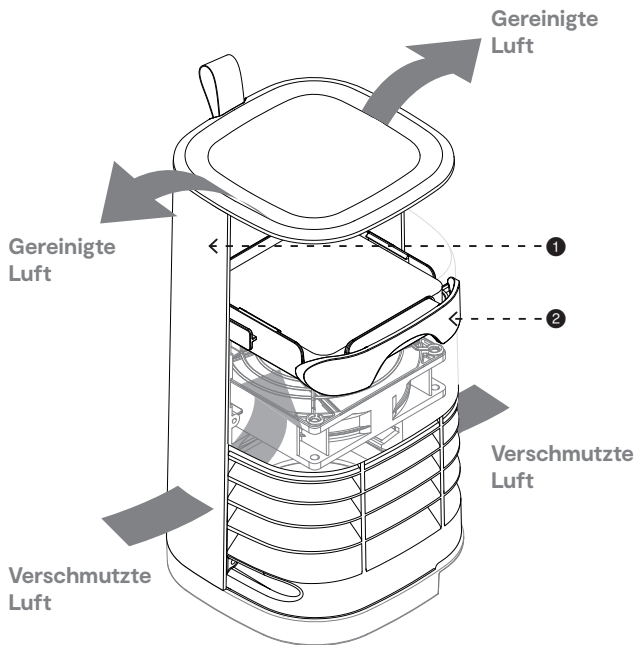
Cover → Abnehmbar für den Anschluss zusätzlicher Module.

Connettere → Magnetische Kopplung mit dem Reinigungsgerät.

USB-C → Für die Stromversorgung.

Das Luftqualität Modul ist das Herz des Eteria-Systems. Dank der fortschrittlichen Sensoren können Sie die grundlegenden Parameter der Luft, die Sie atmen, überwachen. Wir empfehlen, mindestens ein Luftqualität Modul pro Raum zu installieren.

2 → Luftreiniger



① **Vorfilter** → 3D-Mesh-Gewebe.

② **Photokatalytischer Filter** → Mit WO_3 (Wolframtrioxid) behandelte keramischer Filter.

Der Luftreiniger ist der aktive Teil des Eteria-Systems. Dank zweier innovativer Filterstufen (Vorfilter und photokatalytischer Filter) können Sie saubere Luft atmen, wo und wann immer Sie wollen.

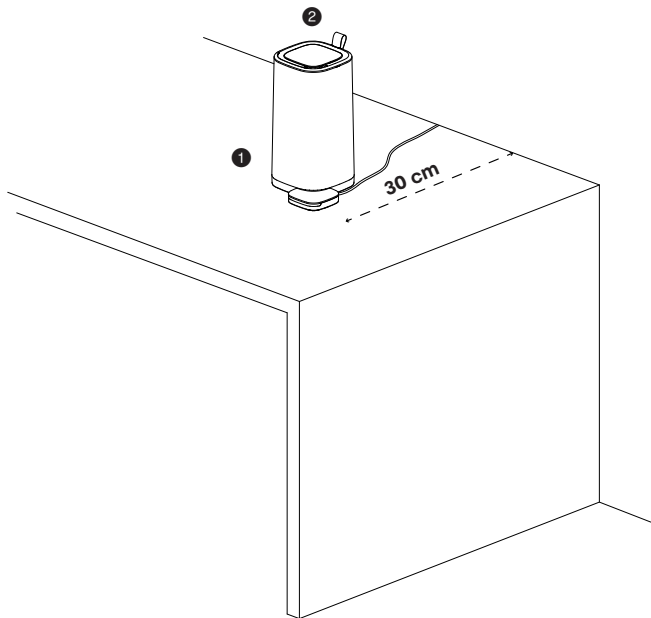
3 → Schalten Sie es ein



Tipp → Um den Luftreiniger anzubringen und abzunehmen, halten Sie das Überwachungsmodul mit der Hand fest.

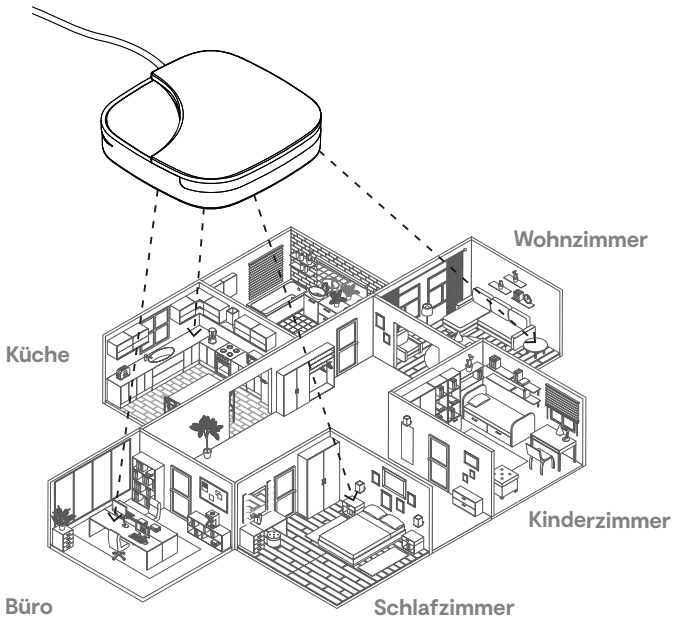
Das Luftqualität Modul wird über das mitgelieferte USB-C-Kabel ① mit Strom versorgt, schließen Sie es einfach an das Stromnetz an. Der Luftreiniger funktioniert nur, wenn er mit dem Luftqualität Modul ② verbunden ist.

4 → Platzierung



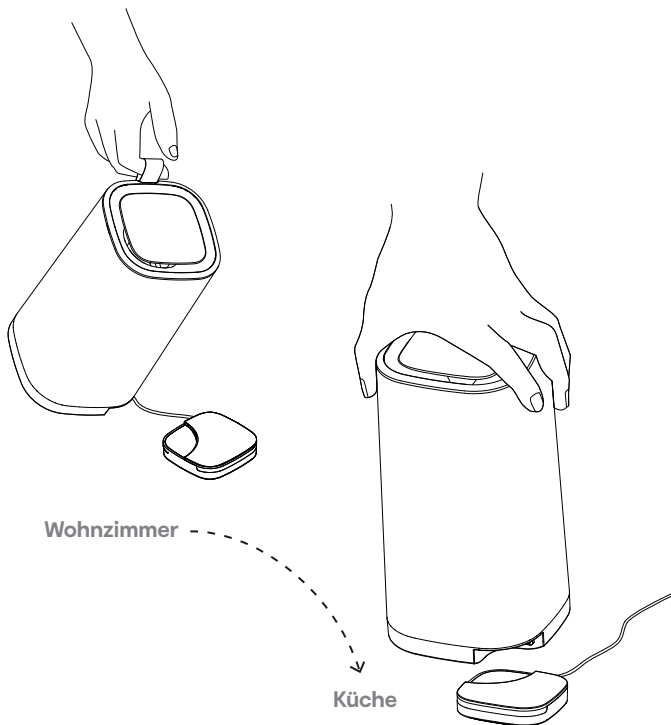
II Das Eteria-System kann in jedem Raum platziert werden. Stellen Sie es nicht auf den Boden, in die Nähe von Wärmequellen und in Umgebungen mit hoher Luftfeuchtigkeit. Wir empfehlen, das Gerät mindestens 30 cm von der Wand entfernt aufzustellen. Versperren Sie nicht den Einlass- ① und Auslassbereich ② des Luftreinigers. Um genaue Daten zu erhalten, darf das Luftqualität Modul nach dem Platzieren nicht mehr bewegt oder ausgeschaltet werden.

5 → Kartieren Sie Ihr Haus



Das Eteria-System ist so konzipiert, dass Sie in Ihrem ganzen Haus oder Büro die Luft reinigen und überwachen können. Platzieren Sie mindestens ein Luftqualität Modul in jedem Raum. Auf diese Weise können Sie die Luftqualität in jedem Ihrer Räume über die App kontrollieren. Der Luftreiniger kann zu den verschiedenen Luftqualität Modulen bewegt werden.

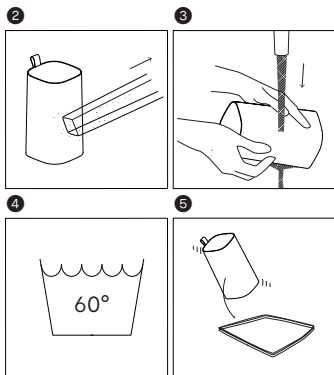
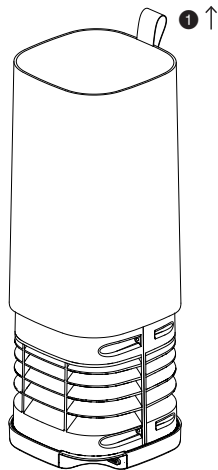
6 → Stellen Sie den Luftreiniger um _____



Der Luftreiniger wird mit Hilfe des Luftqualität Moduls aktiviert. Wenn Sie mehr als ein Luftqualität Modul in Ihrem Raum haben, stellen Sie den Luftreiniger auf das Luftqualität Modul, das schlechte Luftqualität meldet, so können Sie die Luft dort reinigen, wo es notwendig ist.

7 → Wartung des Vorfilters

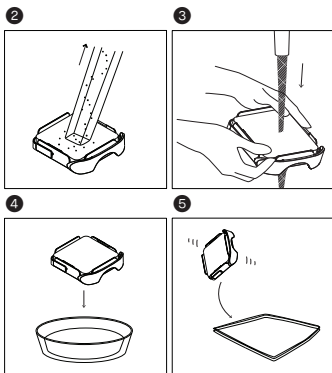
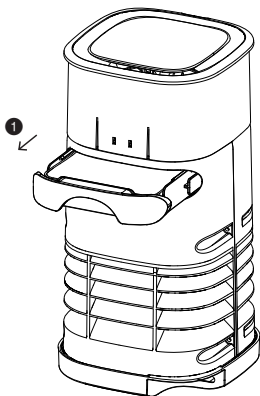
Tip → Um den Vorfilter leicht zu entfernen, verwenden Sie die Lasche ①.



① Entfernen Sie den Vorfilter von oben, ② entfernen Sie den Staub mit einem Staubsauger und/oder einer Bürste, um Haare, Staub und große Partikel zu entfernen. N.B. Wenn der Staub nicht übermäßig groß ist, können Sie dies auch ohne Entfernen des Vorfilters tun. ③ Waschen Sie den Vorfilter unter fließendem Wasser aus, um alle Staubrückstände zu entfernen, die sich nicht durch Absaugen entfernen lassen. ④ Waschen Sie den Vorfilter alle zwei Monate oder je nach Verschmutzungsgrad in der Maschine bei 60°. ⑤ Lassen Sie ihn nach dem Waschen trocknen. Setzen Sie den Vorfilter wieder ein, wenn er völlig trocken ist.

8 → Wartung des Keramikfilters

Tip → Berühren Sie den Filter niemals mit bloßen Händen. Er könnte schmutzig werden und die Effizienz der photokatalytischen Reaktion verringern.



- ① Entfernen Sie den Filter, ohne das Keramikteil zu berühren, ② entfernen Sie den Staub mit einem Staubsauger oder mit einem Luftstrom. Staub reduziert die photokatalytische Effizienz. ③ Waschen Sie den Filter alle zwei Monate unter fließendem Wasser, um den in den Poren angesammelten Reststaub zu entfernen. Verwenden Sie KEINE Werkzeuge, um die Oberfläche des Filters zu kratzen. ④ Bei hartnäckigen Verschmutzungen tauchen Sie den Filter für 10–15 Minuten im zimmertemperierten Wasser. ⑤ Schütteln Sie den Filter nach dem Waschen vorsichtig, um überschüssiges Wasser zu entfernen, und lassen Sie ihn auf einem Tuch trocknen. NICHT reiben. NICHT abtupfen. Wenn er vollständig trocken ist, setzen Sie den Filter ein.

Laden Sie den Vitesy Hub aus dem App Store oder Play Store herunter. Verbinden Sie Eteria mit Ihrem Smartphone und folgen Sie den Anleitungen, um alle unglaublichen Funktionen Ihres persönlichen Luftreinigers zu entdecken und die Luft, die Sie atmen, zu kontrollieren.

Descubre Eteria

Gracias.

Querido Backer

Por fin ha llegado Eteria y queríamos darte las gracias por tu fantástico apoyo.

Has seguido nuestro viaje desde el principio. Eres la parte más importante de nuestra aventura porque eres el primero que creyó en nosotros. Todo esto sólo ha sido posible gracias a vosotros, que habéis apoyado el proyecto con cariño e implicación.

Crear un nuevo producto requiere un duro trabajo y ver cómo nuestra idea se convierte en realidad es una emoción indescriptible. Hemos vivido esta aventura contigo, compartiendo cada objetivo y cada dificultad, creando un producto único.

Gracias a tus comentarios, tu cariño y tu apoyo, lo hemos conseguido. Y sin ti no habría sido posible. Ahora es el momento de empezar una nueva forma de vivir con Eteria. Estamos trabajando en un nuevo capítulo de nuestro viaje y queremos compartirlo con ustedes.

Nada puede pararnos. Prepárate para una nueva parte de este viaje.

Muchas gracias,
Alessio, Paolo e Vincenzo

Salva el Planeta



Gracias a Eden Reforestation Projects y a tu apoyo, hay cientos de miles de árboles nuevos en el mundo!

Con tu compra has plantado 10 manglares en Madagascar.

Desde 2016, luchamos contra la deforestación y la contaminación atmosférica para dejar una huella significativa en nuestro planeta.

Todos podemos marcar la diferencia, incluso con el más pequeño de los gestos.

Gracias!

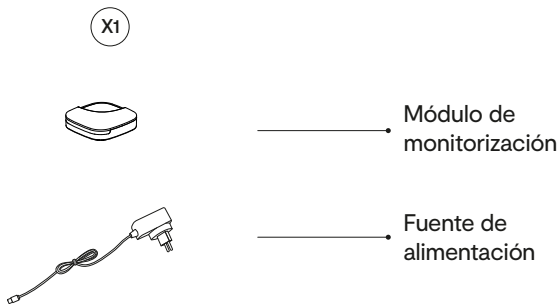
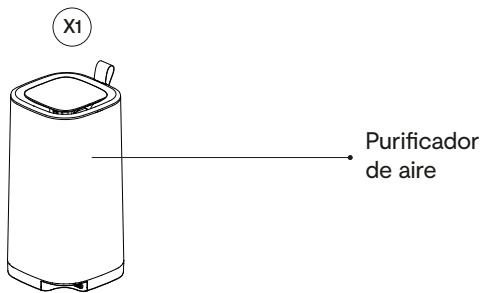
vitesy.com



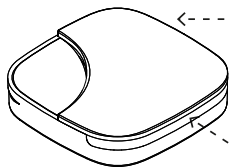
Bienvenido,
Tu experiencia en Vitesy
comienza aquí. Disfruta de la
purificación y el monitoreo
generalizado de Eteria.
Mapea tu casa y empieza a
respirar aire limpio.

Qué contiene el paquete ?

Dependiendo del módulo que haya adquirido, encontrará uno o más de los siguientes componentes en el paquete. Si no es así, póngase en contacto con nosotros en support@vitesy.com.

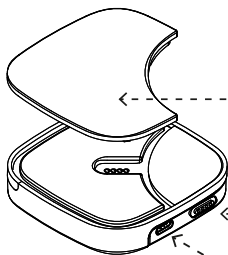


1 → Módulo de monitorización



Sensores → Temperatura (T), humedad (HR), compuestos orgánicos volátiles (COV), dióxido de carbono (CO₂).

Interface → Se ilumina para indicar la calidad del aire.



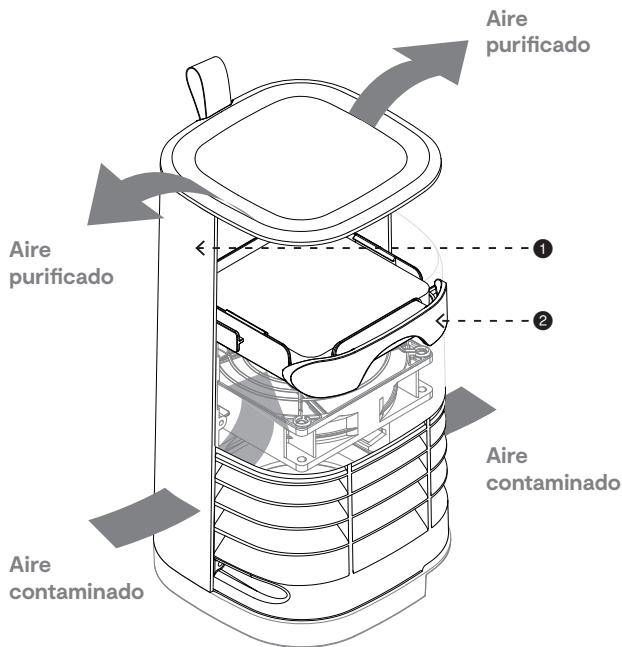
Cover → Removible para conectar módulos adicionales.

Conector → Acoplamiento magnético al purificador.

USB-C → Para la fuente de alimentación.

El módulo de monitorización es el corazón del sistema Eteria. Gracias a los sensores avanzados puedes controlar el aire que respiras. Le aconsejamos que coloque al menos un módulo de monitorización en cada habitación.

2 → Purificador de aire

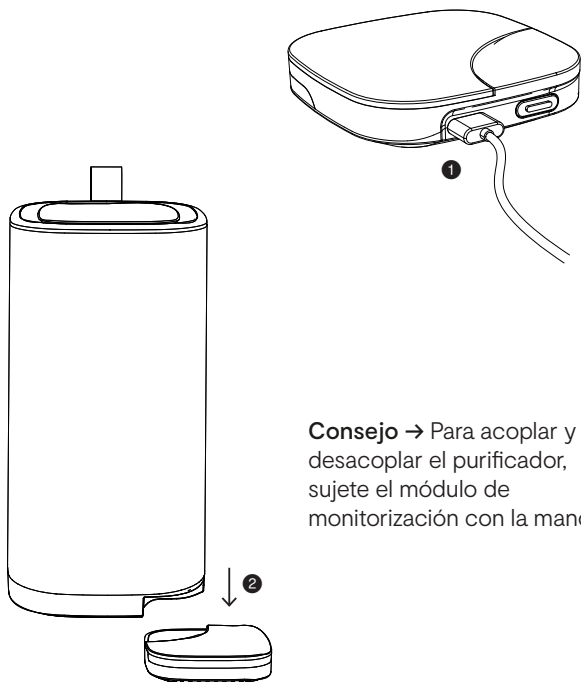


① **Pre-filtro** → Tejido de malla 3d.

② **Filtro fotocatalítico** → Filtro cerámico tratado con WO₃ (tríoóxido de tungsteno).

El purificador de aire es la parte activa del sistema Eteria. Gracias a sus dos innovadoras fases de filtrado (prefiltro y filtro fotocatalítico) podrás respirar aire limpio donde y cuando quieras.

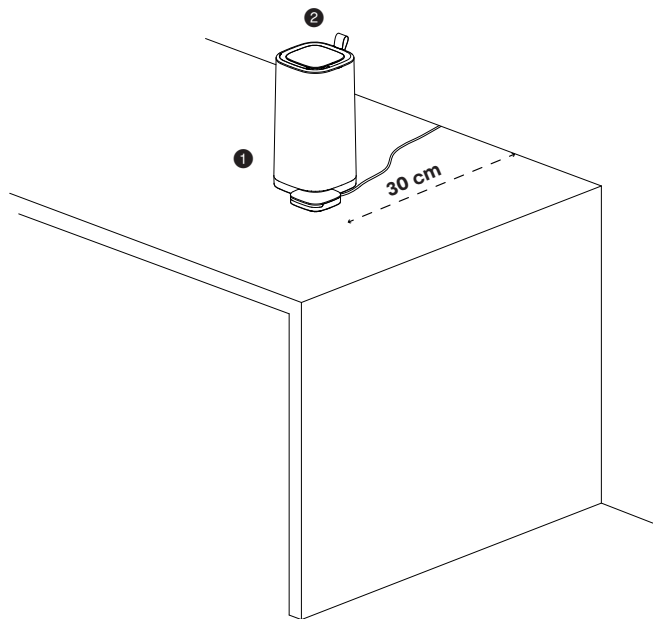
3 → Enciéndelo



Consejo → Para acoplar y desacoplar el purificador, sujete el módulo de monitorización con la mano.

El módulo de monitorización se alimenta con el cable USB-C suministrado ① solo tienes que conectarlo a la electricidad. El purificador de aire solo funciona cuando está conectado al módulo de monitorización ② .

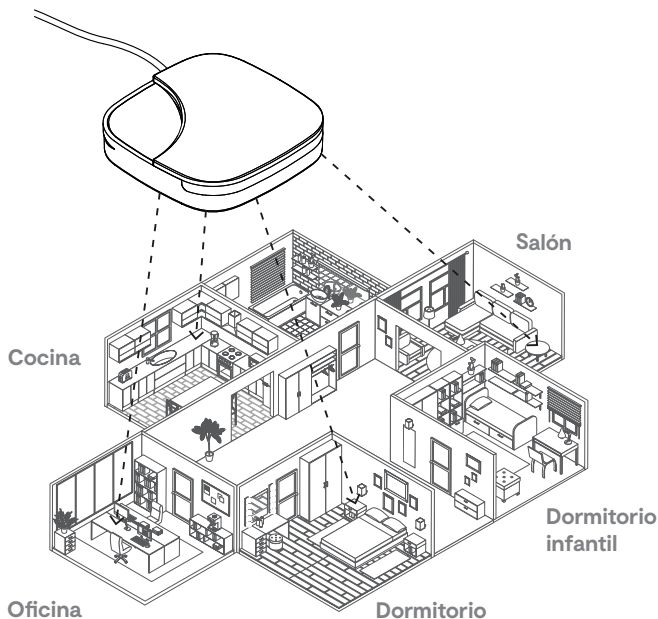
4 → Posicionamiento



Eteria puede colocarse en cualquier habitación. No lo coloque en el suelo, cerca de fuentes de calor o en habitaciones con mucha humedad. Le recomendamos que lo coloque al menos a 30 cm de la pared. No obstruya la entrada ① y la salida ② de aire del purificador.

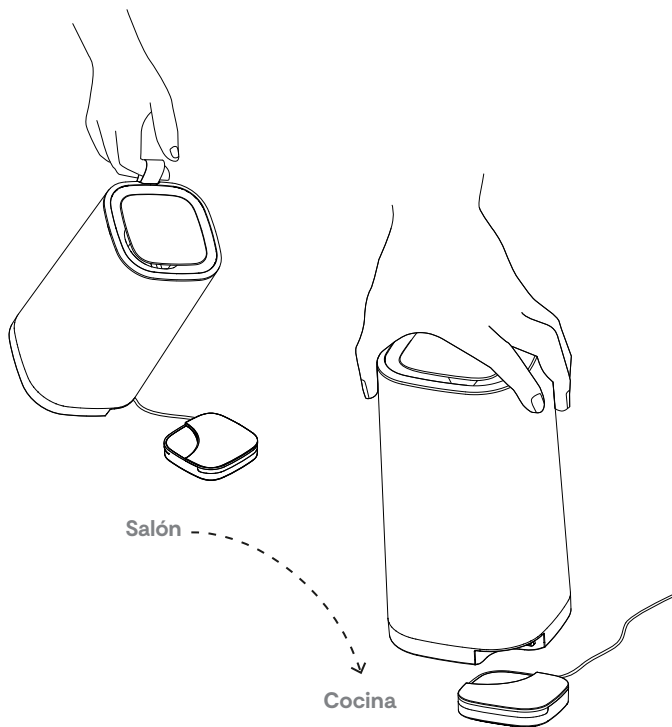
Para obtener datos precisos, no mueva ni apague el módulo de monitorización una vez colocado.

5 → Mapea tu casa



El sistema Eteria está diseñado para ofrecer una experiencia generalizada de purificación y control del aire en toda la casa u oficina. Coloque al menos un módulo de monitorización en cada habitación, para poder controlar la calidad del aire en cada una de ellas. El depurador puede ser trasladado a los diferentes módulos de monitorización.

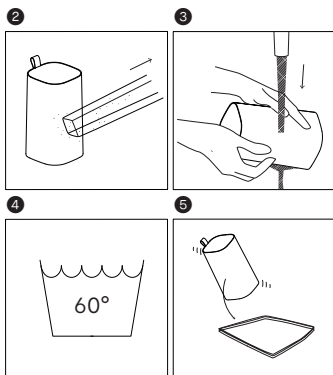
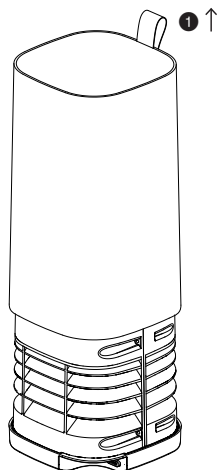
6 → Mueve el purificador



El purificador se activa mediante el módulo de monitorización. Si tienes más de un módulo de monitorización, mueve el módulo de purificación al módulo de monitorización que indique una mala calidad del aire, para poder purificar el aire donde sea necesario.

7 → Mantenimiento del prefiltro

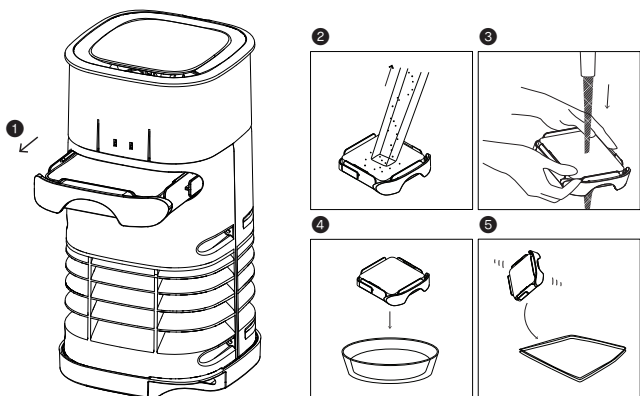
Consejo → Para retirar el prefiltro con facilidad, utilice la etiqueta ①.



① Retire el prefiltro de la parte superior. ② Elimine el polvo aspirando y/o utilizando un cepillo para eliminar el pelo, el polvo y las partículas grandes. N.B. Si el polvo no es excesivo, puede hacerlo incluso sin quitar el prefiltro ③ Lave el prefiltro bajo el agua corriente para eliminar los restos de polvo que no se pueden eliminar con la aspiración. ④ Lave el prefiltro en la lavadora a 60° una vez cada dos meses, o según el grado de suciedad acumulada. ⑤ Después del lavado, déjelo secar. Cuando esté totalmente seco, vuelva a poner el prefiltro.

8 → Mantenimiento del filtro cerámico

Consejo → Nunca manipule el filtro con las manos desnudas. Podría ensuciarse y disminuir la eficacia de la reacción fotocatalítica.



① Retire el filtro sin tocar la parte cerámica, ② elimine el polvo con una aspiradora o utilizando un chorro de aire. El polvo disminuye la eficiencia fotocatalítica.

③ Lave el filtro bajo el grifo cada dos meses para eliminar el polvo residual acumulado en los poros. NO utilice herramientas para rayar la superficie del filtro. ④ Si la suciedad es persistente, sumerja el filtro en agua a T ° ambiente durante 10-15 min. ⑤ Después del lavado, agite suavemente el filtro para eliminar el exceso de agua y déjelo secar sobre un paño. NO frote. NO tapone. Cuando esté totalmente seco, introduzca el filtro.

Descarga el Vitesy Hub en la App Store o Play Store. Conecta Eteria a tu smartphone y sigue las instrucciones para explorar todas las increíbles funciones de tu purificador de aire personal, y controla el aire que respiras.

Découvrez Eteria

Merci.

😊 Cher Backer

Ton Eteria est là, et nous voulons vous remercier infiniment pour le merveilleux soutien que tu nous as apporté.

Tu as suivi notre voyage depuis le tout début. Tu es la partie la plus importante de notre aventure car tu as été le premier à avoir cru en nous. Tout n'a été possible que grâce à toi ! Tu as soutenu notre projet avec amour et plaisir.

Créer un nouveau produit demande beaucoup de travail et voir notre idée prendre vie est une émotion exceptionnelle. Nous avons vécu cette aventure avec toi. En partageant chaque objectif atteint, mais aussi les difficultés rencontrées pour créer un produit unique et avancé. Grâce à tes commentaires, ton amour et ton soutien, nous avons réussi ! Nous n'aurions pas pu le faire sans toi.

Il est maintenant temps de commencer une nouvelle façon de vivre avec Eteria. Nous travaillons actuellement sur un nouveau chapitre de notre voyage, et nous voulons le partager avec toi aussi. Personne ne peut nous arrêter ! Reste à l'écoute pour une nouvelle partie de cette incroyable aventure !

Merci beaucoup,
Alessio, Paolo et Vincenzo

Sauvons la Planète



Grâce aux projets de reforestation d'Eden Reforestation Projects et à ton soutien, il y a des centaines de milliers de nouveaux arbres dans le monde!

Avec ton achat, tu as planté 10 mangroves à Madagascar.

Depuis 2016, nous luttons contre la déforestation et la pollution atmosphérique pour laisser une empreinte significative sur notre planète.

Nous pouvons tous faire la différence, même avec le plus petit des gestes.

Merci !

vitesy.com

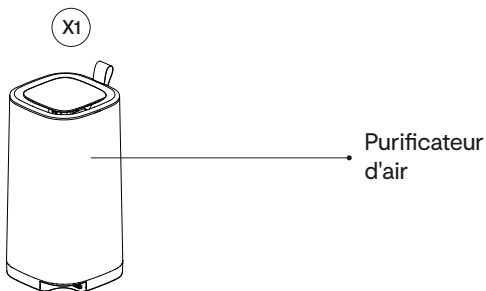


Bienvenue,
Votre expérience Vitesy
commence ici. Bénéficiez de
la purification et de la
surveillance étendue d'Eteria.
Cartographiez la qualité de
l'air dans votre maison et
commencez à respirer un air
pur.

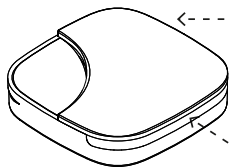
Que contient le paquet ?

En fonction du module que vous avez acheté, vous trouverez un ou plusieurs des composants suivants dans le paquet.

Si ce n'est pas le cas, veuillez nous contacter à l'adresse support@vitesy.com.

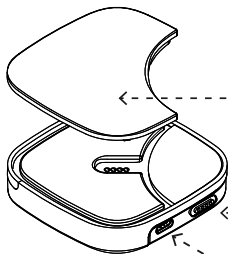


1 → Module de surveillance



Capteurs → Température (T), Humidité (HR), Composés Organiques Volatils (COV), Dioxyde de Carbone (CO₂).

Interface → S'illumine pour indiquer la qualité de l'air.



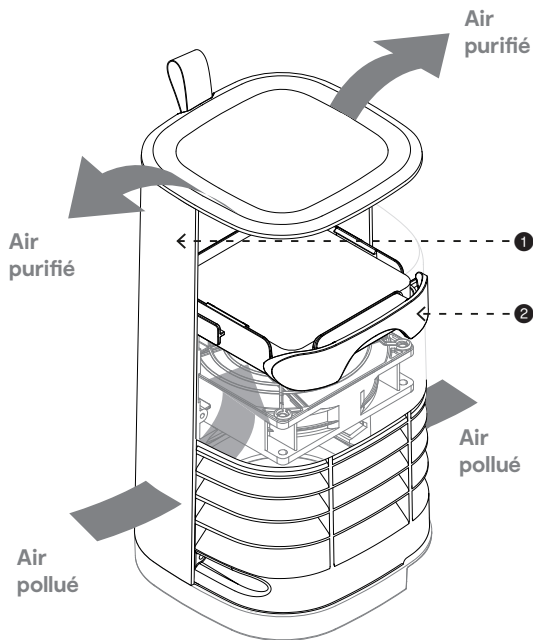
Couvercle → Amovible pour la connexion de modules supplémentaires.

Connecteur → Connecteur magnétique du purificateur.

USB-C → Pour l'alimentation avec le réseau électrique.

Le module de surveillance est le cœur du système Eteria. Grâce aux capteurs avancés, vous pouvez surveiller l'air que vous respirez. Nous recommandons de placer au moins un module de surveillance dans chaque pièce.

2 → Purificateur d'air

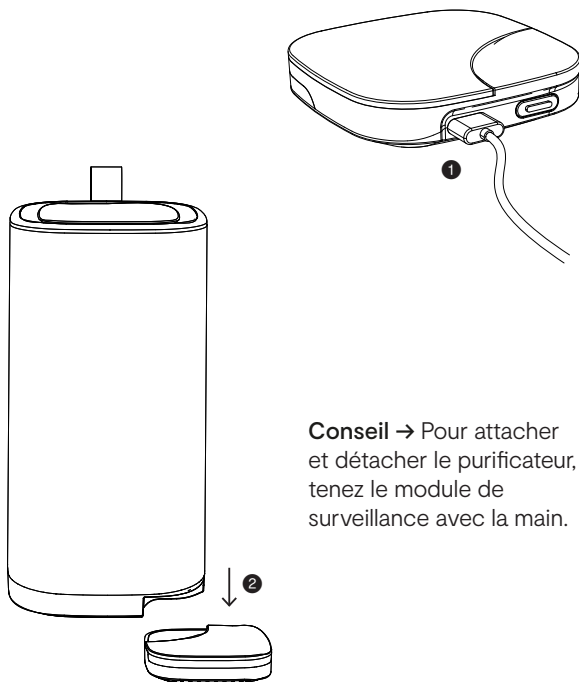


① **Pré-filtre** → Tissu indémaillable à mailles 3D.

② **Filtre photocatalytique** → Filtre en céramique traité au WO₃ (trioxyde de tungstène).

Le module de purification est la partie active du système Eteria. Grâce aux deux étapes de filtration innovantes (pré-filtre et filtre photocatalytique), vous pouvez respirer un air pur où et quand vous le souhaitez.

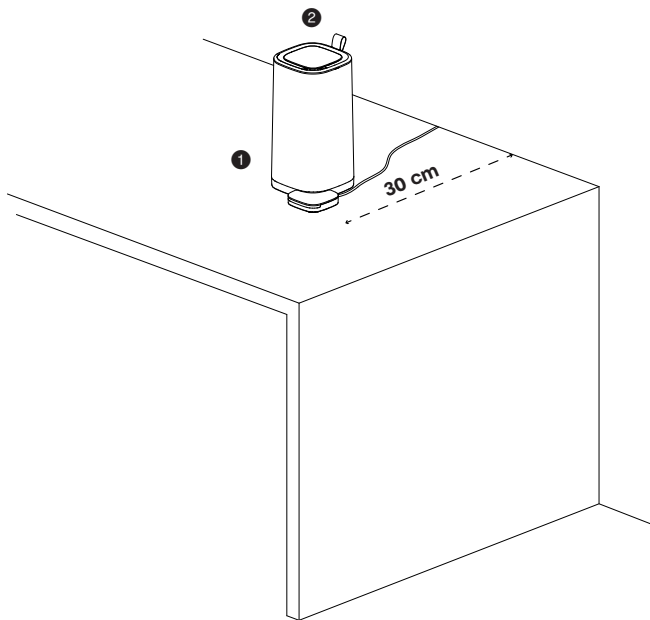
3 → Allumer



Conseil → Pour attacher et détacher le purificateur, tenez le module de surveillance avec la main.

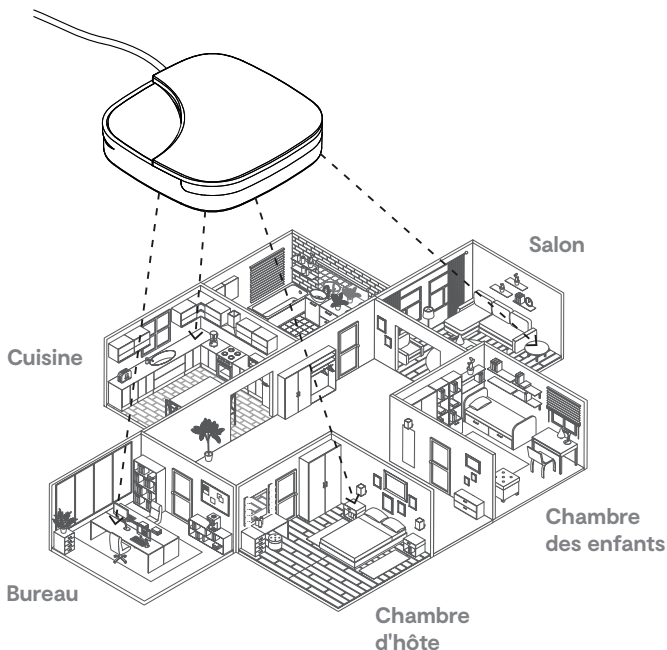
Le module de surveillance est alimenté par le câble USB-C fourni ①, il suffit de le connecter à l'alimentation électrique. Le module purificateur ne fonctionne que lorsqu'il est connecté au module de surveillance ② .

4 → Positionnement



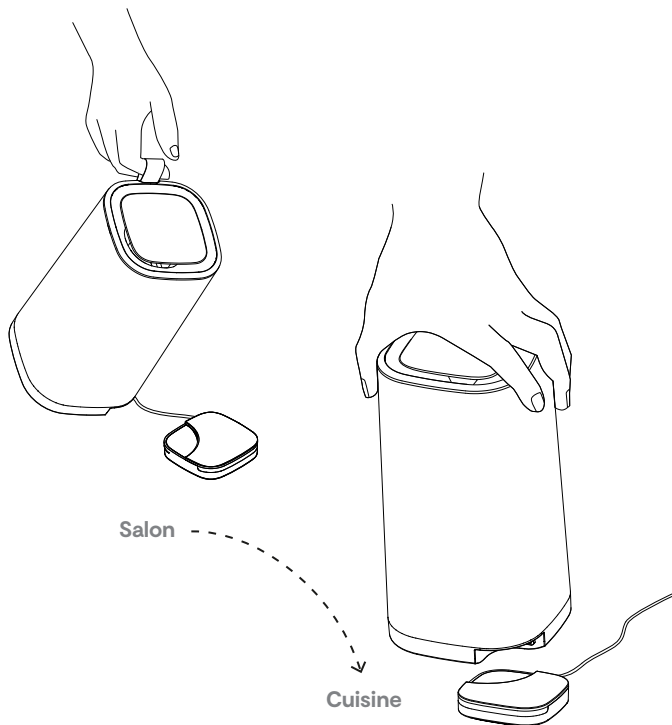
Le système Eteria peut être placé dans n'importe quelle pièce. Ne le place pas sur le sol, près de sources de chaleur ou dans des pièces à forte humidité. Nous recommandons de le placer à au moins 30 cm du mur. Ne pas obstruer l'entrée ① et la sortie ② d'air du purificateur. Pour obtenir des données précises, ne déplacez pas et n'éteignez pas le module de surveillance une fois qu'il a été positionné.

5 → Cartographiez votre maison



Le système Eteria est conçu pour vous offrir une expérience de purification et de contrôle de l'air étendue à toute la maison ou bureau. Placez au moins un module de surveillance dans chaque pièce, afin de pouvoir contrôler la qualité de l'air dans chacune de vos pièces via l'application. Le module de purification peut être connecté avec les différents modules de surveillance.

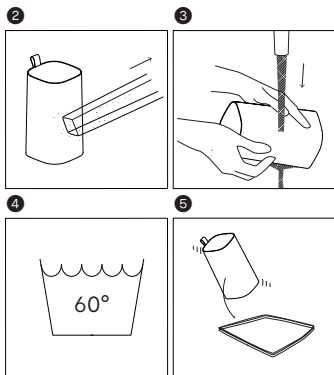
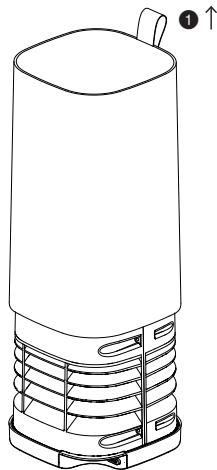
6 → Déplacer le module de purification ———



Le purificateur est activé grâce au module de surveillance. Si vous avez plus d'un module de surveillance dans votre espace, déplacez le module de purification vers le module de surveillance qui signale une mauvaise qualité de l'air, de cette façon vous pouvez purifier l'air là où il est nécessaire.

7 → Entretien du pré-filtre

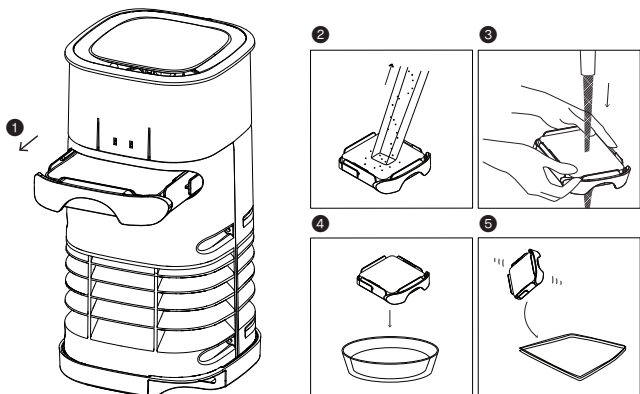
Conseil → Pour retirer le préfiltre facilement, utilisez l'onglet ①.



- ① Retirez le préfiltre vers le haut, ② dépoussiérez en passant l'aspirateur et/ou à l'aide d'une brosse pour éliminer les poils, la poussière et les grosses particules. N.B. Si la poussière n'est pas excessive, vous pouvez le faire même sans retirer le préfiltre.
- ③ Lavez le préfiltre à l'eau courante pour éliminer les résidus de poussière accumulés qui ne peuvent être éliminés par aspiration.
- ④ Lavage en machine à 60° une fois tous les deux mois, ou selon le degré de salissure accumulée sur le préfiltre.
- ⑤ Après le lavage, laissez sécher. Lorsqu'il est totalement sec, remplacez le préfiltre.

8 → Entretien du filtre céramique

Conseil → Ne manipulez jamais le filtre à mains nues. Il pourrait se salir et réduire l'efficacité de la réaction photocatalytique.



① Extraire le filtre sans toucher la partie céramique, ② dépeussier à l'aide d'un aspirateur ou à l'aide d'un jet d'air. La poussière diminue l'efficacité photocatalytique. ③ Lavez le filtre sous l'eau courante tous les deux mois pour éliminer toute poussière résiduelle accumulée dans les pores. **NE PAS** utiliser d'outils pour gratter la surface du filtre. ④ Si la saleté est tenace, plongez le filtre dans de l'eau à T° ambiante ou tiède pendant 10-15 min. ⑤ Après le lavage, secouez doucement le filtre pour éliminer l'excès d'eau et laissez-le sécher sur un chiffon. **NE PAS** frotter. **NE PAS** tamponner. Lorsqu'il est totalement sec, remplacez le filtre.

Téléchargez l'application Vitesy Hub via l'App Store ou le Play Store. Connectez Eteria à votre smartphone et suivez les instructions pour découvrir toutes les fonctionnalités incroyables de votre purificateur d'air personnel et garder la qualité de l'air que vous respirez sous contrôle.



Laboratori Fabrics srl
support@vitesy.com

Eteria set-up guide
version → 18/10/2021